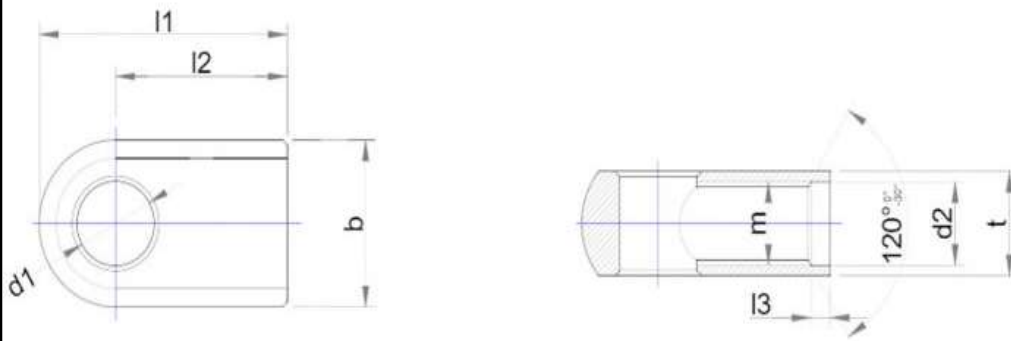


EYE FITTINGS (EFT1)



KOD	l1	d1	l2	b	t	m
EFT1-010	24	Ø6,1	16	16	10	M8
EFT1-020	26	Ø6,1	18	16	10	M8
EFT1-030	28	Ø8,1	20	16	12	M8
EFT1-040	24	Ø8,1	16	16	12	M8
EFT1-050	24	Ø8,1	16	18	10	M8
EFT1-060	27	Ø10,1	19	18	10	M6
EFT1-070	28	Ø10,1	20	20	12	M10
EFT1-080	28	Ø10,1	20	24	10	M8

General Tolerances to DIN ISO 2768

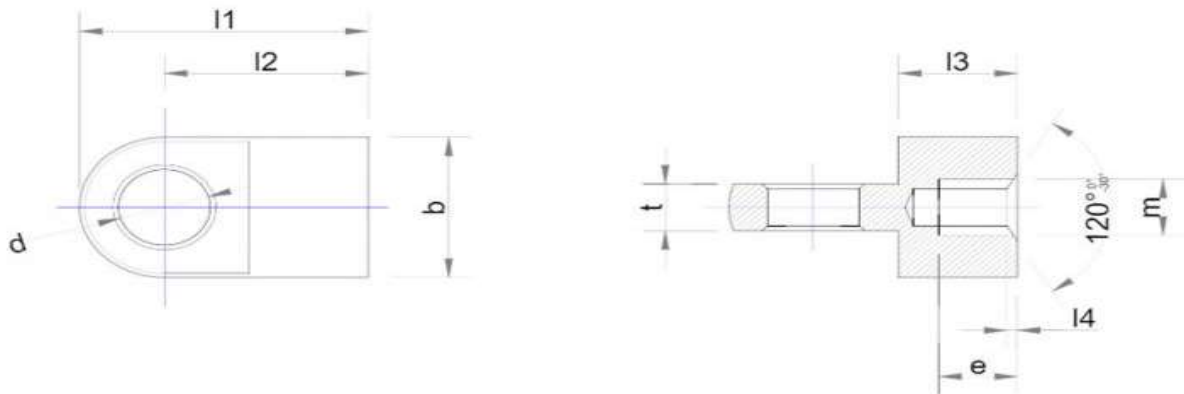
METARIAL

11SMnPb30	AISI303	AISI304	AISI316
-----------	---------	---------	---------

PLATING

Zinc Plated / Yellow Passivation	Zinc Plated / Black Passivation
ZN/Y	ZN/B

EYE FITTINGS (EFT2)



KOD	l1	d	l2	b	t	m	e	l3
EFT2-010	21	Ø6,1	16	10	6	M5	7	9
EFT2-020	25	Ø6,1	18	10	5	M6	6	10,5
EFT2-030	29,5	Ø8,1	22	15	10	M8	9	14,5
EFT2-040	33	Ø8,1	26	14	5	M6	14	16
EFT2-050	29,5	Ø8,1	22	15	5	M8	9	12,5
EFT2-060	34	Ø8,1	25	18	10	M8	11	12,5
EFT2-070	39	Ø8,1	30	18	10	M8	11	12,5
EFT2-080	39	Ø8,1	30	18	10	M10	13	15

General Tolerances to DIN ISO 2768

METARIAL

11SMnPb30

AISI303

AISI304

AISI316

PLATING

Zinc Plated / Yellow Passivation

Zinc Plated / Black Passivation

ZN/Y

ZN/B